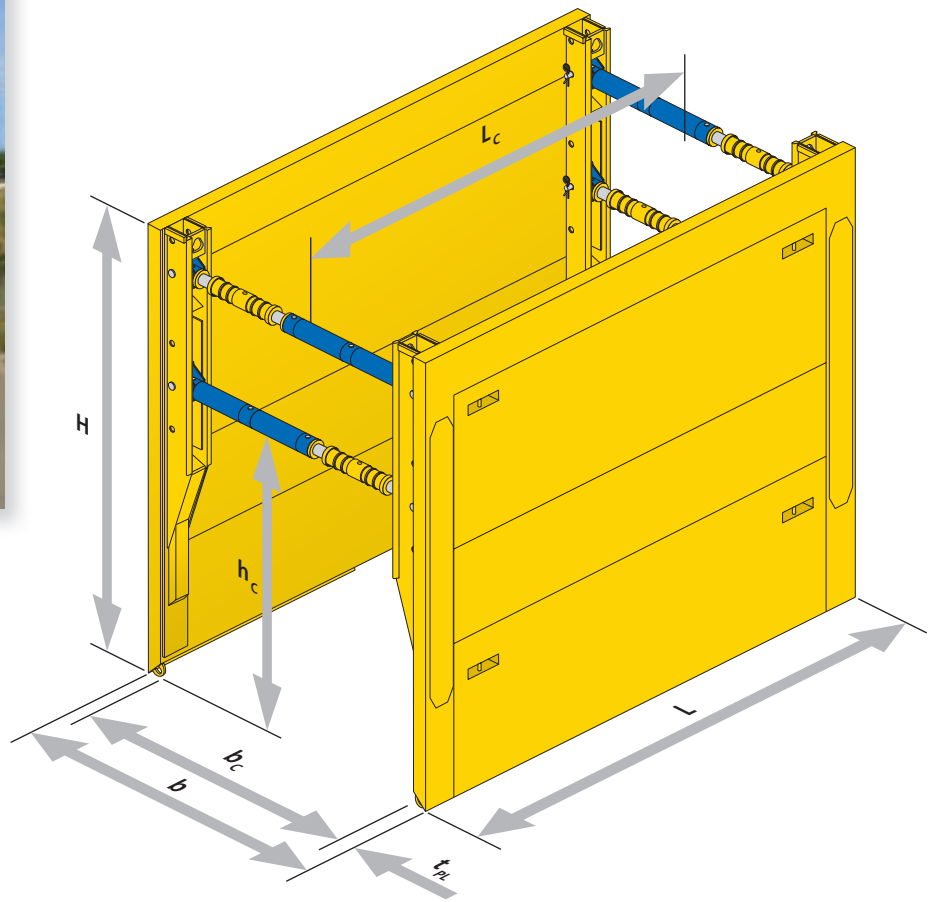


# MAXI-CAISSON

Série 630



## Panneaux $t_{PL} = 107\text{mm}$

Longueur panneau L [m]	Hauteur panneau H [m]	Longueur du passage des tuyaux $L_c$ [m]	Hauteur libre de passage des tuyaux $h_c$ [m]	Pression du sol autorisée [kN/m <sup>2</sup> ]	Poids [kg/caisson]
3,15	3,93	2,75	1,69	76,5	3700
			1,99	76,5	
			2,29	63,2	
4,00	3,15	3,60	1,69	45,6	3595
			1,99	45,6	
			2,29	21,8	

## Type de vérin 031/135 jaune

Nombre d'entretoises a 0,50 m	Largeur de travail $b_c$ [m]	Profondeur de fouille b [m]	Force admissible [kN]	Poids [kg]
0	0,98 – 1,16	1,20 – 1,38	510	65,0
1	1,48 – 1,66	1,70 - 1,88	445	84,8
2	1,98 – 2,16	2,20 – 2,38	394	104,6
3	2,48 – 2,66	2,70 – 2,88	354	124,4
4	2,98 – 3,16	3,20 – 3,38	321	144,2
5	3,48 – 3,66	3,70 – 3,88	292	164,0
6	3,98 – 4,16	4,20 - 4,38	263	183,8

